

PVM-A170は、持ち運びの利便性や撮影現場で求められる堅牢性を向上した薄型・軽量モデルです。

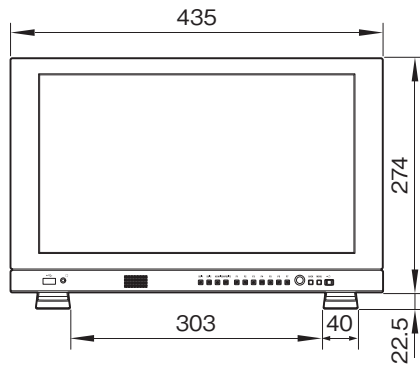
## 主な仕様

<b>ディスプレイパネル</b>	
パネル	: 有機ELパネル
有効画素率	: 99.99%
画面サイズ	: 16.5型
視野角(パネルの仕様)(上、下、左、右)	: 89度、89度、89度、89度(コントラスト>10:1、Typical値)
スキャン	: ノーマル…0%
表示エリア(幅×高さ)	: 約365.8×205.7mm
解像度(水平×垂直)	: 1920×1080ピクセル(Full HD)
アスペクト比	: 16:9
パネルドライバー	: RGB 各色10bit
パネル表示フレームレート	: 48/50/60Hz
色温度	: D50、D65、D93、ユーザー1、ユーザー2
カラースペース	: ITU-R BT.709、EBU、SMPTE-C、ネイティブ、S-Gamut/S-Gamut3、S-Gamut3.Cine、DCI-P3、ITU-R BT.2020、Adobe RGB*、sRGB
ガンマ	: 2.2、2.4、2.6、CRT、S-Log2(SDR)、S-Log3(SDR)
<b>入/出力系</b>	
コンポジット入力	: BNC×1
SDI(3G/HD/SD)入力	: BNC×2
HDMI入力	: HDMIコネクタ×1(HDCP対応、Deep Color対応)
コントロール	: LAN…RJ-45モジュラーコネクタ8ピン(10BASE-T/100BASE-TX)×1 PARALLEL REMOTE…RJ-45モジュラーコネクタ8ピン×1
電源DC入力	: XLR4ピン(凸)、12~16V
音声入力	: ステレオミニジャック×1 -5dBu、47kΩ(キロオーム)以上
SDI(3G/HD/SD)出力	: BNC×2
コンポジット出力	: BNC×1
音声モニター出力	: ステレオミニジャック×1
内蔵スピーカー出力	: 1.0W(モノラル)
ヘッドホン出力	: ステレオミニジャック×1
<b>一般</b>	
電源	: AC 100V~240V、0.9A~0.5A、50/60Hz
消費電力	: 約75W(最大負荷時、経年変化に伴う輝度補正を含む) 約60W(平均消費電力、工場出荷時)
ウォームアップ時間	: 約30分
動作温度	: 0~35°C(推奨使用温度20~30°C)
動作湿度	: 30~85%以下(結露なきこと)
動作気圧	: 700~1,060hPa
保存温度	: -20~+60°C
保存湿度	: 0~90%
保存気圧	: 700~1,060hPa
外形寸法(幅×高さ×奥行)	: 435.0×274.0×65.5mm(突起部除く)
質量	: 約4.2kg
<b>付属品</b>	
AC電源コード(1)、3極→2極変換プラグ(1)、ACプラグホルダー(1)、ハンドル(1)、ハンドル用ネジ(4)、ご使用になる前に(1)、CD-ROM(1)、保証書(1)	

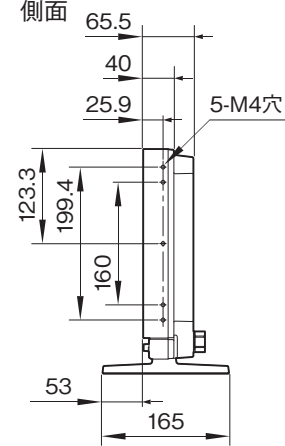
\* Adobeは、Adobe Systems Incorporated(アドビシステムズ社)の商標です。

### 外形寸法図

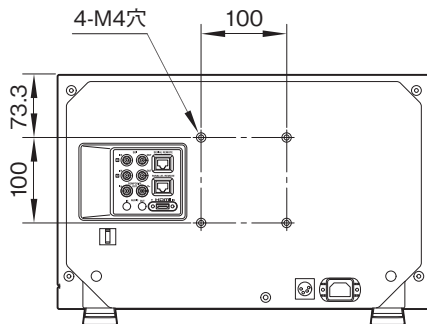
前面



側面



後面



単位：mm

仕様および外観は、改良のため予告なく変更されることがありますのであらかじめご了承ください。