

1.0型 Exmor RS CMOSイメージセンサーを搭載し4K記録に対応したコンパクト4Kハンディカムコーダー

主な仕様

| | |
|-------------------|--|
| レンズ | |
| マウント | : 固定 |
| ズーム比 | : 12倍(光学) 電動/手動 切り替え可能 |
| 焦点距離 | : f=9.3 - 111.6mm 29.0 - 348.0mm(35mm換算) (16:9) |
| 絞り | : F2.8 - F4.5(オート/マニュアル切り替え) |
| フォーカス | : AF/MF切り替え、10mm - ∞(ワイド端)、1000mm - ∞(テレ端) |
| 手振れ補正 | : シフトレンズ方式、ON/OFF切り替え |
| フィルター径 | : M62mm |
| カメラ部 | |
| センサー | : 1.0型 Exmor RS CMOSイメージセンサー単板式 |
| 有効画素数(H×V) | : 約1,420万画素 |
| NDフィルター | : OFF: クリア 1: 1/4ND 2: 1/16ND 3: 1/64 ND |
| 最低被写体照度 | : 1.7 lux(Low Luxモード時) |
| シャッタースピード | : [60i]: 1/8~1/10,000秒(1/6 - 1/10,000秒 24P時) : [50i]: 1/6 - 1/10,000秒 |
| スロー&クイックモーション | : [60i]: XAVC HD: 1、2、4、8、15、30、60 fps : [50i]: XAVC HD: 1、2、3、6、12、25、50 fps : [60i]: MPEG HD: 1、2、4、8、15、30 fps : [50i]: MPEG HD: 1、2、3、6、12、25 fps : [60i]: AVCHD: 1、2、4、8、15、30、60 fps : [50i]: AVCHD: 1、2、3、6、12、25、50 fps |
| スーパースローモーション | : [60i]: XAVC HD: 120 fps : [50i]: XAVC HD: 100 fps |
| ホワイトバランス | : プリセット(屋内: 3200 K、屋外: 5600K±7ステップ、色温度設定: 2300 - 15000K)、ワンプッシュA、B、オート切り替え |
| ゲイン | : -3、0、3、6、9、12、15、18、21、24、27、30、33dB、AGC |
| ガンマカーブ | : 選択可能 |
| 入出力端子 | |
| オーディオ入力 | : XLRタイプ 3ピン(凹)×2、LINE/MIC/MIC+48V 切り替え式 |
| ビデオ出力/オーディオ出力/USB | : マルチ/マイクロUSB端子一体型×1(コンポジットビデオ、オーディオL、オーディオR、USB) : RCAピン×1(コンポジットビデオ)、RCAピン×1(モノラルオーディオ) |
| SDI出力 | : BNC×1(3G-SDI/HD-SDI/SD-SDI 切り替え) |
| HDMI出力 | : HDMIコネクタ(タイプA)×1 |
| ヘッドホン出力 | : ステレオミニジャック×1 |
| スピーカー | : モノラル |
| DC入力 | : DCジャック×1 |
| リモート | : ステレオミニミニジャック(φ2.5mm) |
| モニタリング | |
| 液晶モニター | : 3.5型 LCD 約156万画素 |
| ビューファインダー | : 0.39型 有機EL 約144万画素 |
| 内蔵マイク | |
| 内蔵マイク | : 無指向性ステレオエレクトレットコンデンサーマイクロホン |
| メディア | |
| メモリーカードスロット | : メモリースティックPROデュオ/SDメモリーカード兼用×1、SDカード×1 |
| Wi-Fi/NFC | |
| サポートフォーマット | : IEEE 802.11 b/g/n |
| 周波数 | : 2.4GHz |
| セキュリティ | : WEP/WPA-PSK/WPA2-PSK |
| NFC | : NFC Forum Type3 Tag 準拠 |

| 一般 | |
|--|--|
| 質量 | : 約 1895g (本体のみ) : 約 2270g (レンズフード、アイカップ、NP-F770バッテリー含む) |
| 外形寸法(W×H×D) | : 約 171.3×187.8×371.3mm (レンズフード、アイカップ含む。グリップベルトを除く突起部含む) |
| 電源電圧 | : DC入力 8.4V、バッテリー 7.2V |
| 消費電力 | : 約 6.3W(REC[ON]、EVF[ON]、XAVC 1080/60i 50Mbps) : 約 6.6W(REC[ON]、LCD[ON]、XAVC 1080/60i 50Mbps) |
| 動作温度 | : 0～40℃ |
| 保存温度 | : -20～+60℃ |
| 連続動作時間 | : 約 260分 (NP-F770) / 約 400分 (NP-F970) : (REC[ON]、LCD[ON]、XAVC 1080/60i 50Mbps) |
| 付属品 | |
| レンズフード(1)、大型アイカップ(1)、シューキャップ(1)、アクセサリシューキット(1)、USBケーブル(1)、ACアダプター (AC-L100C) (1)、電源コード(1)、ワイヤレスリモコン (RMT-845) (1)、取扱説明書(1)、CD-ROM (取扱説明書) (1)、保証書(1) | |

記録フォーマット

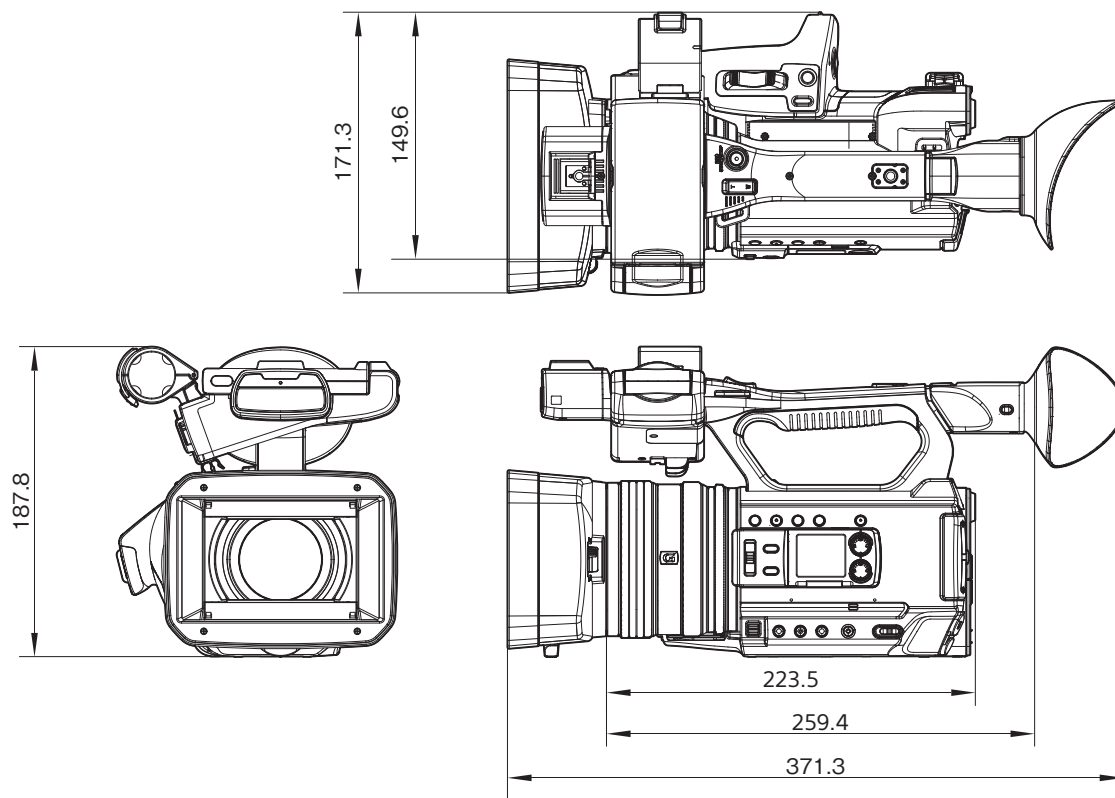
| | フォーマット | ビットレート | 記録画素数 | フレームレート | 音声フォーマット | 記録時間 (64GB SDカード) |
|--------|---------------------------------|---------|-----------|-----------------|-----------------------------|----------------------|
| 4K | XAVC Long (MPEG-4 AVC/H.264) | 100Mbps | 3840×2160 | 30p/24p | リニアPCM | 約65分 |
| | | 60Mbps | | 30p/24p | 24bit 48kHz 2ch | 約100分 |
| HD | XAVC Long (MPEG-4 AVC/H.264) | 50Mbps | 1920×1080 | 60p/60i/30p/24p | リニアPCM 24bit 48kHz 2ch | 約120分 |
| | | 35Mbps | 1280×720 | 60p | | 約170分 |
| | | | 1920×1080 | 60p/60i/30p/24p | | 約220分 |
| | MPEG HD422 (MPEG-2 422P@HL) | 50Mbps | 1920×1080 | 60i/30p/24p | リニアPCM 24bit 48kHz 2ch | 約120分 |
| | | | 1280×720 | 60p | | |
| | MPEG HD420 (MPEG-2 MP@HL) | 35Mbps | 1920×1080 | 60i/30p/24p | リニアPCM 16bit 48kHz 2ch | 約170分 |
| | | | 1440×1080 | 60i | | |
| | | | 1280×720 | 60p | | |
| | AVCHD (MPEG-4 AVC/H.264) | 28Mbps | 1920×1080 | 60p | リニアPCM 16bit 48kHz 2ch | 約290分 |
| | | | 1920×1080 | 60i/30p/24p | | |
| | | 24Mbps | 1280×720 | 60p | ドルビーデジタル 16bit 48kHz 2ch | 約340分 |
| | | | 1920×1080 | 60i/30p/24p | | |
| 17Mbps | 1280×720 | 60p | 約450分 | | | |
| | 1280×720 | 60p | | 約750分 | | |

※ フレームレートの60pは59.94p、60iは59.94i、30pは29.97p、24pは23.98pをそれぞれ省略しています

※ メニューで60i/50i切り替えを50iに設定すると、50p、50i、25p記録が可能です

※ ※記録時間は目安です

外形寸法図



単位：mm

仕様および外観は、改良のため予告なく変更されることがありますのであらかじめご了承ください。