

BVM-X300は、4K映像制作の新基準器、30型4K有機ELマスターモニターです。

## 主な仕様

ディスプレイパネル	
パネル	: 有機ELパネル
画像サイズ	: 29.5型
表示エリア(H×V)	: 約663.6×349.9mm
アスペクト比	: 17:9
解像度(H×V)	: 4096×2160ピクセル
パネルドライバー	: RGB各色10bit
パネル表示フレームレート	: 48/50/60Hz
視野角(パネルの仕様)(上、下、左、右)	: 89度、89度、89度、89度(コントラスト>10:1、Typical値)
有効画素率	: 99.99%
画像系	
ネイティブスキャン	: 0%スキャン(固定)*1
色温度	: D55、D61、D65、D93、DCI、DCI XYZ、User1-5
カラースペース(カラーガマット)	: ITU-R BT.2020*2、ITU-R BT.709、EBU、SMPTE-C、DCI-P3、ネイティブ*3、S-Gamut/S-Gamut3*2、S-Gamut3.cine*2
EOTF*4	: 2.2、2.4、2.6、CRT、2.4(HDR)、S-Log3(HDR)、S-Log3(Live HDR)*5、S-Log2(HDR)、SMPTE ST.2084(HDR)、ITU-R BT.2100(HLG)*6、RGB(SG 1.2)*7
標準輝度	: 100cd/m <sup>2</sup>
入/出力系	
SDI 1(3G/HD)入力	: BNC×4
SDI 2(3G/HD)入力*8	: BNC×4
HDMI入力*8	: HDMI(HDCP2.2)×1
シリアルリモート	: RJ-45×1(10BASE-T/100BASE-TX)
モニター(3G/HD)出力	: BNC×4
音声モニター	: ステレオミニジャック×1
ヘッドフォン	: ステレオミニジャック×1
一般	
電源	: AC100～240V、2.8～1.2A、50/60Hz
消費電力	: 約280W(最大)、約150W(平均消費電力、工場出荷時)
質量	: 約16.2kg
ウォームアップ時間	: 約30分
動作温度	: 0～35℃(推奨使用温度20～30℃)
動作湿度	: 30～85%以下(結露のないこと)
動作気圧	: 700～1060hPa
保存・輸送温度	: -20～+60℃
保存・輸送湿度	: 0～90%
保存・輸送気圧	: 700～1060hPa
外形寸法(幅×高さ×奥行)	: 742.4×463.5×136.5mm(突起部除く)
付属品	
AC電源コード(1)、3極→2極変換プラグ(1)、ACプラグホルダー(1)、HDMIケーブルホルダー(1)*6、CD-ROM(1)、ご使用になる前に(1)、保証書(1)	

\* 1 2K/HD信号入力時は、画素コピーによる拡大表示のみ対応。

\* 2 ITU-R BT.2020、S-Gamut/S-Gamut3、S-Gamut3.cineの色域のRGB色度点は、完全に含まれていません。

\* 3 BVM-X300独自の色度点です。BVM-X300として最も広色域のカラースペース設定です。

\* 4 Electro Optical Transfer Function: CRTに代表されるガンマカーブやLogカーブなどを含めた総称です。

\* 5 Ver.2.0で対応。

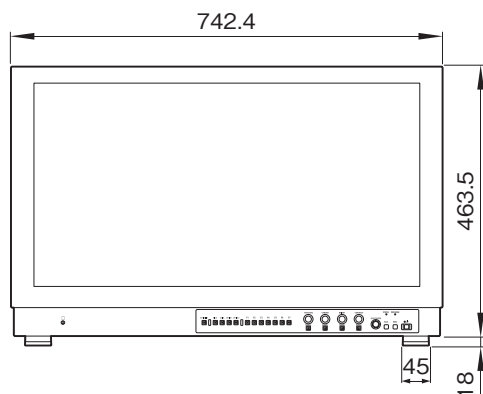
\* 6 「HLG SG Variable(HDR)」より名称変更(Ver.2.1以降)。

\* 7 「HLG SG 1.2(HDR)」より名称変更(Ver.2.1以降)。

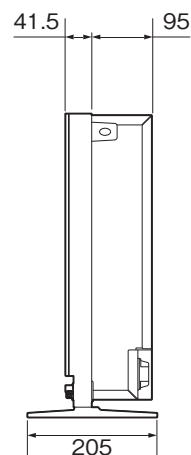
\* 8 シリアル番号7100000以降または、それ以前のシリアル番号でインターフェースを追加したものが対象になります。

## 外形寸法図

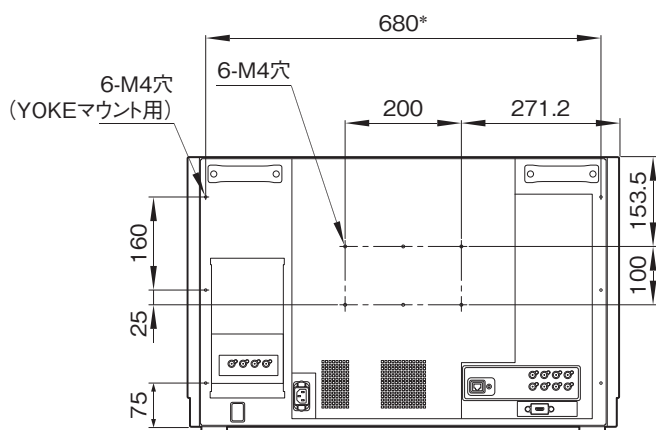
前面



側面



後面



車載時はYOKEマウント用のビス穴を併用して固定してください。  
 \*は参考値です。  
 ※ SDI 2端子、HDMI端子は、シリアル番号7100000以降または、それ以前のシリアル番号でインターフェースを追加したものが対象になります。

単位：mm

仕様および外観は、改良のため予告なく変更されることがありますのであらかじめご了承ください。