

VENICE 2 6K(MPC-3626)

仕様書

VENICE 2 6K(MPC-3626)は、6Kフルフレームイメージセンサーを搭載し、X-OCNの本体収録にも対応したハイエンドCineAltaカメラ「VENICE 2 6K」(受注生産品)です。

主な仕様

一般	
電源電圧	: DC12V(11~17V) DC24V(22~32V)
消費電力	: 本体標準消費電力: 約73W (6K 3: 2、24FPS、X-OCN XT 記録時、ビューファインダーおよび周辺機器を含まず) 本体最大消費電力: 約94W (6K 3: 2、60FPS、X-OCN ST 記録時、40℃環境、32V DC入力、ビューファインダーおよび周辺機器を含まず) 最大許容入力電力: 約220W (22V~32V DC入力、ビューファインダーおよび周辺機器を含む)
連続操作時間	: 約35分(BP-GL95B使用時)
動作温度	: 0~40℃
保存温度	: -20℃~+60℃
質量	: 約4.2kg(ハンドル、ビューファインダーアタッチメントを除く)
外形寸法(W×H×D)	: 約152×158×250mm(突起部除く)
カメラ部	
イメージセンサー	: 35mmフルサイズ相当単板CMOSイメージセンサー
センサー画素数	: 約24.8M(総画素数)
内蔵NDフィルター	: Clear、0.3(1/2)、0.6(1/4)、0.9(1/8)、1.2(1/16)、1.5(1/32)、1.8(1/64)、2.1(1/128)、2.4(1/256)
基準ISO感度	: ISO500/2500(Dual Base ISO)
レンズマウント	: PLマウント Eマウント(レバーロックタイプ、付属PLマウントアダプターを外して使用)
ラチチュード	: 15+ ストップ
記録部	
記録フォーマット(ビデオ)	: X-OCN XT X-OCN ST X-OCN LT ProRes 4444 4K ProRes 4444 QFHD ProRes 422 HQ 4K ProRes 422 HQ QFHD
記録フォーマット(オーディオ)	: LPCM 8CH(記録再生2CH)、24-bit、48kHz
記録プロジェクト フレームレート	: X-OCN XT/ST/LT: 6K...3: 2/6K 1.85: 1/6K 17: 9/6K 2.39: 1/4K 6: 5/4K 4: 3/4K 17: 9/4K 2.39: 1 59.94P/50P/47.95P/29.97P/ 25P/24P/23.98P 5.7K...16: 9/3.8K 16: 9 59.94P/50P/29.97P/25P/24P/23.98P 4K...4: 3 Surround/4K 17: 9 Surround/3.8K 16: 9 Surround 29.97P/25P/24P/23.98P ProRes 4444: 4K...4096×2160 59.94P/50P/29.97P/25P/24P/23.98P QFHD...3840×2160 59.94P/50P/29.97P/25P/24P/23.98P ProRes 422 HQ: 4K...4096×2160 59.94P/50P/29.97P/25P/24P/23.98P QFHD...3840×2160 59.94P/50P/29.97P/25P/24P/23.98P

VENICE 2 6K(MPC-3626)

仕様書

入出力端子	
DC入力	: XLRタイプ 4pin(凸)
DC出力	: 12V*1 : LEMO 2pin × 1 24V*2 : Fischer 3pin × 2
SDI出力	: BNC × 4
HDMI出力	: タイプA × 1
ビューファース端子	: LEMO 26pin
オーディオ入力	: XLRタイプ 5pin(凹) × 1(LINE、AES/EBU、MIC、MIC+48V 選択式)
タイムコード入力	: BNC × 1
ゲンロック入力	: BNC × 1
AUX	: BNC × 1
リモート端子	: 8pin × 1
レンズ端子	: 12pin × 1
ネットワーク端子	: RJ-45タイプ × 1
USB端子	: USBホスト、タイプA × 1
ヘッドホン出力	: ステレオミニジャック × 1
スピーカー	: モノラル
メディア	: AXSメモリーカード用AXS-A card × 2 SDカードスロット × 1

付属品

VFアタッチメント(1)、ハンドル(1)、VFケーブル(A-2203-745-A)(1)、シム(円弧型)(4-730-328-11)(1)
シム(1/3円弧型)(4-730-328-21)(15)、Eマウントレンズキャップ(1)、PLマウントレンズキャップ(1)、ご使用になる前に(1)

*1: 12V OUT 端子には、消費電流が1.0A以下の機器を接続してください。

*2: 24V OUT 端子には、11~17V入力時は消費電流が1.0A以下の機器を、22~32V入力時は消費電流が2.0A以下の機器を接続してください。

X-OCN 記録・再生時間

Recording Format	Project Frame Rate	6K 3:2	6K 1.85:1	6K 17:9	6K 2.39:1	5.7K 16:9	4K 6:5	4K 4:3	4K 17:9	4K 2.39:1	3.8K 16:9
X-OCN XT	23.98/24	47	58	59	75	59	81	93	129	161	129
	25	45	56	57	72	57	78	89	124	155	124
	29.97	38	46	47	60	47	65	74	103	129	103
	47.95	23	29	29	37	—	41	46	64	81	—
	50	22	28	28	36	28	39	44	62	77	62
	59.94	19	23	23	30	23	32	37	51	64	51
X-OCN ST	23.98/24	69	85	87	109	87	119	135	188	235	188
	25	66	81	83	105	83	114	130	180	225	180
	29.97	55	68	69	87	69	95	108	150	188	150
	47.95	34	42	43	54	—	59	68	94	118	—
	50	33	40	42	52	42	57	65	90	113	90
	59.94	27	34	35	43	35	47	54	75	94	75
X-OCN LT	23.98/24	117	144	147	185	147	201	229	316	395	316
	25	112	138	141	177	141	193	220	304	380	304
	29.97	94	115	118	148	118	161	183	254	317	254
	47.95	58	72	74	92	—	101	115	159	199	—
	50	56	69	71	89	71	97	110	153	191	153
	59.94	47	57	59	74	59	81	92	127	159	127

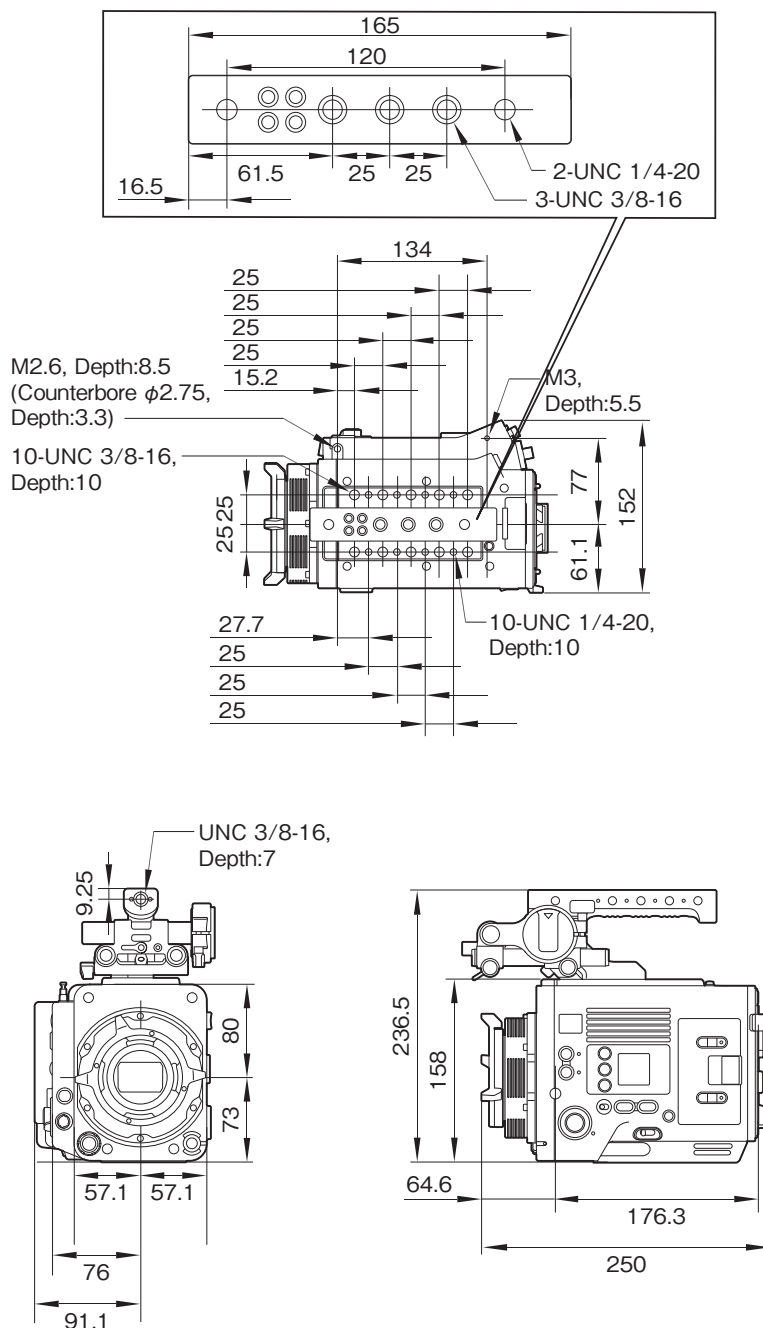
※AXS-A1TS66を使用した場合の記録・再生時間になります(単位: min)。

※記録・再生時間は、1クリップとして連続記録したときのもので、記録するクリップ数によっては記載の時間より短くなる場合があります。また、使用条件やメモリーの特性などにより、多少の誤差が生じる場合があります。

ProRes 記録・再生時間

Project Frame Rate	4K 4444	4K 422 HQ	QFHD 4444	QFHD 422 HQ
23.98/24	98	146	104	156
25	94	140	100	150
29.97	78	117	83	125
50	47	70	50	75
59.94	39	58	41	62

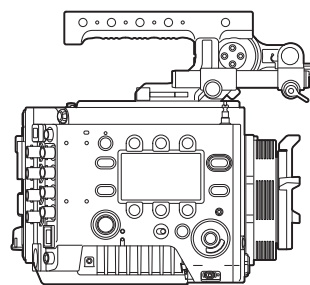
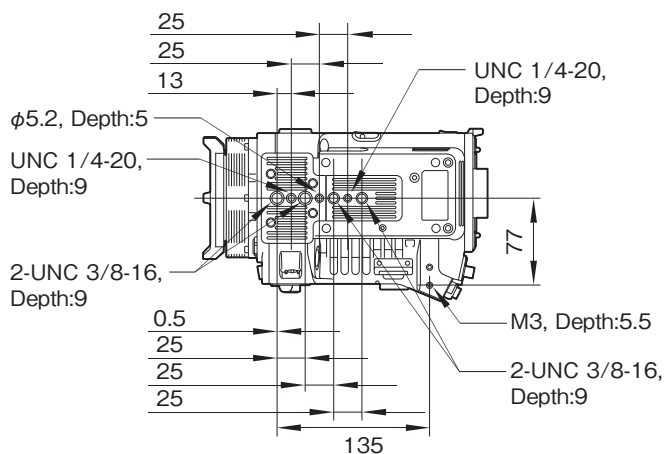
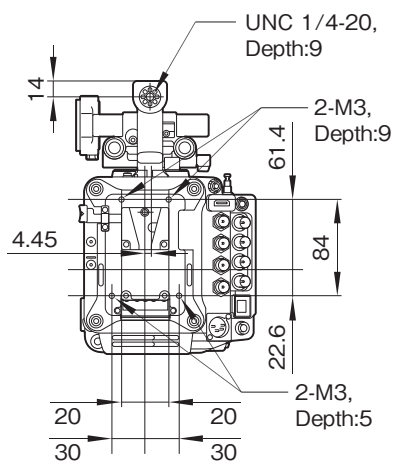
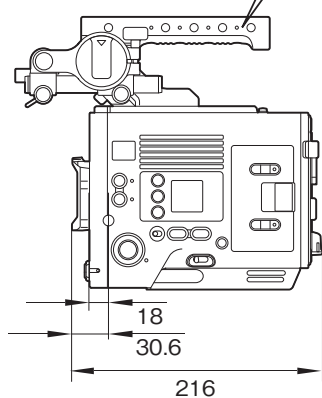
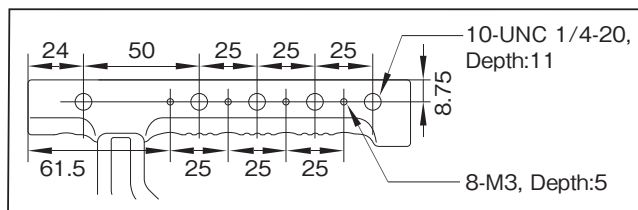
外形寸法図



単位：mm

仕様および外観は、改良のため予告なく変更されることがありますのであらかじめご了承ください。

外形寸法図



単位：mm

仕様および外観は、改良のため予告なく変更されることがありますのであらかじめご了承ください。