

PXW-X400は、2/3型3CMOSセンサーを搭載し、高画質と低消費電力を実現したXDCAMメモリーカムコーダーです。

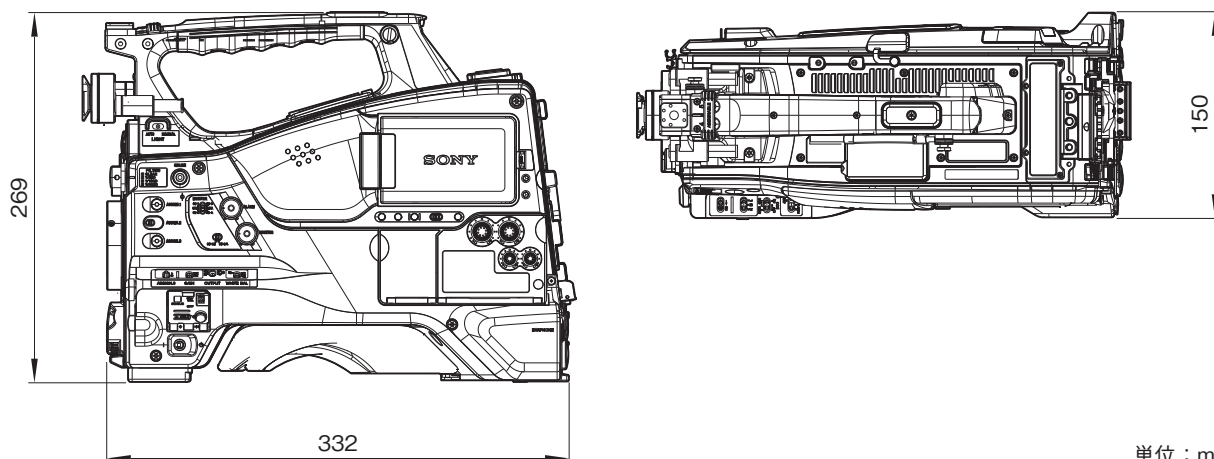
## 主な仕様

カメラ部	
撮像素子	: 2/3型3CMOS
有効画素	: 1920(H) × 1080(V)
分光系	: F1.4 プリズム方式
内蔵フィルター	: 1…素通し、2…1/4ND、3…1/16ND、4…1/64ND
感度	: F12(1920 × 1080/59.94i、2000lx、89.9%反射)
最低被写体照度	: 約0.013x(F1.4レンズ、+42dB、16フレーム蓄積)
映像S/N	: 62dB
水平解像度	: 1000TV本以上(1920 × 1080iモード)
ゲイン	: -3、0、3、6、9、12、18、24、30、36、42dB
入出力端子	
GENLOCK IN	: BNC × 1
TC IN	: BNC × 1
SDI IN	: BNC × 1
AUDIO IN	: XLRタイプ3ピン(凹) × 2、LINE/MIC/+48V/AES/EBU切替式
MIC IN	: XLRタイプ5ピン(凹) × 1
VIDEO OUT	: BNC × 1、SDコンポジット/HD-Y切替式
SDI OUT	: BNC × 2、HD/SD切替式
AUDIO OUT	: XLRタイプ5ピン(凸) × 1
TC OUT	: BNC × 1
EARPHONE	: ステレオミニジャック × 1
DC IN	: XLRタイプ4ピン(凸) × 1(DC11~17V)
DC OUT	: 4ピン × 1(DC11~17V、最大1.8A)
LENS	: 12ピン × 1
REMOTE	: 8ピン × 1
LIGHT	: 2ピン × 1(DC12V、最大50W)
VF	: 丸型20ピン × 1、角型26ピン × 1
USB	: タイプA × 2、タイプB × 1
LAN	: RJ-45 × 1
HDMI OUT	: タイプA × 1
一般	
外形寸法(幅×高さ×奥行)	: 約150 × 269 × 332mm
質量	: 約3.6kg(本体のみ)
電源	: DC12V(11~17V)
消費電力	: 約22W(本体のみ、XAVC記録時、LCDモニターオン)
動作温度	: 0~+40℃
保存温度	: -20~+60℃
連続操作時間	: 約240分(BP-GL95A使用時)
ファイルシステム	: <exFAT> XAVC-I、XAVC-L、MPEG HD422、MPEG HD、MPEG IMX、DVCAM <UDF>* MPEG HD422、MPEG HD、MPEG IMX、DVCAM

記録フレームレート	: XAVC-I…1920×1080/59.94i, 50i, 29.97p, 25p, 23.98p、1280×720/59.94p, 50p XAVC-L(50Mbps)…1920×1080/59.94p, 50p, 59.94i, 50i, 29.97p, 25p, 23.98p、 1280×720/59.94p, 50p XAVC-L(35Mbps)…1920×1080/59.94p, 50p, 59.94i, 50i, 29.97p, 25p, 23.98p XAVC-L(25Mbps)…1920×1080/59.94i, 50i MPEG HD422…1920×1080/59.94i, 50i, 29.97p, 25p, 23.98p、 1280×720/59.94p, 50p, 29.97p, 25p, 23.98p MPEG HD…1920×1080/59.94i, 50i, 29.97p, 25p, 23.98p、1440×1080/59.94i, 50i、 1280×720/59.94p, 50p MPEG IMX…720×486/59.94i, 720×576/50i DVCAM…720×480/59.94i, 720×576/50i
記録フォーマット(ビデオ)	: XAVC-I(最大112Mbps) XAVC-L(50/35/25Mbps) MPEG HD422(50Mbps) MPEG HD(35Mbps) MPEG IMX(50Mbps) DVCAM(25Mbps)
記録フォーマット(オーディオ)	: XAVC-I…4ch/24bits/48kHz XAVC-L…4ch/24bits/48kHz MPEG HD422…4ch/24bits/48kHz MPEG HD…4ch/16bits/48kHz MPEG IMX…4ch/24bits/48kHzまたは4ch/16bits/48kHz DVCAM…4ch/16bits/48kHz
記録フォーマット(プロキシビデオ)	: XAVC Proxy(AVC/H.264 Main Profile, 4:2:0 Long GOP) 1280×720、9Mbps(VBR) 1280×720、6Mbps(VBR) 640×360、3Mbps(VBR) 480×270、1Mbps(VBR) 480×270、0.5Mbps(VBR)
記録フォーマット(プロキシオーディオ)	: AAC-LC、2ch、128kbps
<b>その他</b>	
LCDモニター	: 3.5型カラーLCDモニター、960(H)×540(V)
内蔵スピーカー	: 1
<b>付属品</b>	
	: ショルダーベルト(1)、コールドシューキット(1)、USBワイヤレスLANモジュール(IFU-WLM3)(1)、 オペレーションマニュアル(1)

\* バージョンアップにて対応予定(2016年3月頃予定)

### 外形寸法図



単位：mm

仕様および外観は、改良のため予告なく変更されることがありますのであらかじめご了承ください。